

**BIJLAGE bij
Gecoördineerd examen stralingsbescherming
Deskundigheidsniveau 3**

Nuclear Research and consultancy Group	NRG
Technische Universiteit Delft	TUD
Boerhaave Nascholing/LUMC	BN/LUMC
Rijksuniversiteit Groningen	RUG
RadboudUMC	
TU Eindhoven	TU/e

examendatum: 8 december 2014

examenduur: 13.30 - 16.30 uur

Instructie:

- Wanneer u andere gegevens gebruikt dan in deze bijlage zijn genoemd, vermeld dan de herkomst!**
- Deze bijlage omvat 16 doorlopend genummerde pagina's. Controleer dit!**

INHOUDSOPGAVE

Pagina

3-4	Handboek Radionucliden, A.S. Keverling Buisman (2 ^e druk 2007), blz. 22-23, ¹¹ C
5	Karlsruher Nuklidkarte, 7 Auflage 2006, detail
6-8	q- en r-waarden en berekening belastingsfactor uit de Bijlage radionuclidenlaboratorium
9	Gegevens van Berthold LB 122A
10	Gegevens van 1470 Wizard Gammateller voor metingen in putkristal
11-12	Handboek Radionucliden, A.S. Keverling Buisman (2 ^e druk 2007), blz. 156-157, ¹²³ I
13	Inleiding tot de stralingshygiëne, A.J.J. Bos et al. (2 ^e druk 2007), blz.381, interactiecoëfficiënten voor fotonen
14-15	ICRP 38, (1983), blz. 442-443, vervalschema ¹²³ I
16	SBD-TU/e, grafiek voor de transmissie van fotonen afkomstig van ¹²³ I door lood

Handboek Radionucliden, A.S. Keverling Buisman (2^e druk 2007), blz. 22-23, ¹¹C

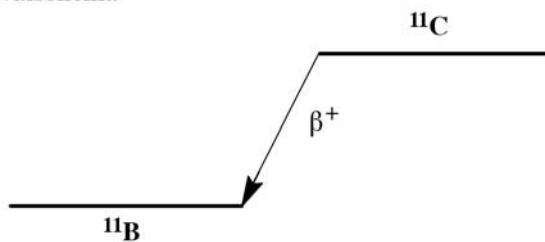
¹¹C **Z = 6**

Halveringstijd en vervalconstante

$T_{1/2} = 20,39 \text{ min} = 1,22 \times 10^3 \text{ s}$

$\lambda = 5,67 \times 10^{-4} \text{ s}^{-1}$

Vervalschema



Belangrijkste uitgezonden straling

Straling	y (Bq·s) ⁻¹	E (keV)
β^+	1,000	385 960
γ^\pm	2,000	511

Bronconstanten

Kermatempo in lucht	$k = 0,135 \text{ } \mu\text{Gy/h per MBq/m}^2$
Omgevingsdosisequivalenttempo	$h = 0,166 \text{ } \mu\text{Sv/h per MBq/m}^2$

Diversen

Specifieke activiteit	$A_{sp} = 3,10 \times 10^{19} \text{ Bq/g}$
Vrijstellingsgrenzen	$C_v = 10 \text{ Bq/g}$ $A_v = 10^9 \text{ Bq (CO, CO}_2)$ $= 10^6 \text{ Bq (overige)}$
Huidbesmetting	$H_{\text{huid}} = 5 \times 10^{-10} \text{ Sv/s per Bq/cm}^2$
Wondbesmetting; Injectie	$e(50) = 2,4 \times 10^{-11} \text{ Sv/Bq}$
Vervoer	$A_1 = 1 \text{ TBq}$ $A_2 = 0,6 \text{ TBq}$

Productie en toepassingen

Het radionuclide ¹¹C wordt geproduceerd met een cyclotron via de ¹¹B(p,n)- of de ¹⁴C(p, α)-reactie. Het wordt toegepast voor positron-emissie-tomografie (PET).

N = 5

11C**Metabool model**

Voor stralingshygiënische doeleinden wordt aangenomen dat koolstof zich na ingestie en inhalatie momentaan en homogeen over het lichaam verdeelt. Er gelden verschillende biologische halveringstijden zoals aangegeven in onderstaande tabel.

Ingestie- en longzuiveringsklassen

		Biologische $T_{1/2}$
Ingestie		
Alle verbindingen	$f_1 = 1$	40 d
Inhalatie		
Organische aerosolen	M	40 d
Organische dampen	SR-2	40 d
CO	SR-1, 40% dep.	200 min
CO ₂	SR-2	5 d (18%) 60 d (81%) 40 d (1%)

**Dosisconversiecoëfficiënt en radiotoxiciteitsequivalent
zowel voor werknemers als voor leden van de bevolking**

	Ingestie	Inhalatie	Inhalatie	Inhalatie	Inhalatie	
	$f_1 = 1$	M	Damp	CO	CO ₂	
$e(50)$	$2,4 \times 10^{-11}$	$1,8 \times 10^{-11}$	$3,2 \times 10^{-12}$	$1,2 \times 10^{-12}$	$2,2 \times 10^{-12}$	Sv/Bq
A_{Re}	$4,2 \times 10^{10}$	$5,6 \times 10^{10}$	$3,1 \times 10^{11}$	$8,3 \times 10^{11}$	$4,5 \times 10^{11}$	Bq

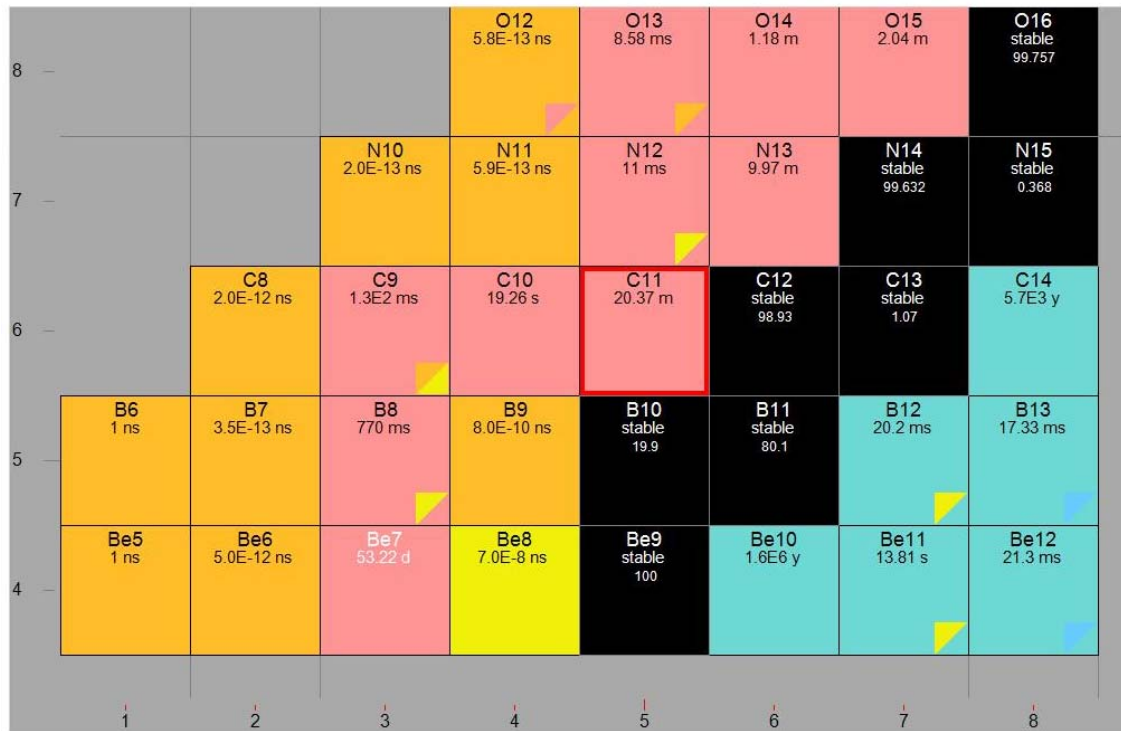
Gegevens voor totale-lichaamstelling

Na eenmalige inname

Tijd (d)	Lichaamsactiviteit (Bq per Bq inname)				
0,25	$4,9 \times 10^{-6}$	$3,6 \times 10^{-6}$	$4,9 \times 10^{-6}$	$1,1 \times 10^{-6}$	$4,9 \times 10^{-6}$

De lichaamsactiviteit op latere tijdstippen is verwaarloosbaar.

Karlsruher Nuklidkarte, 7. Auflage 2006, detail



q- en r-waarden uit de Bijlage radionuclidenlaboratorium

2.2.4 Beschermingsparameter q

De hoeveelheid radioactiviteit die in een bepaalde werkruimte mag worden gehanteerd, is onder andere afhankelijk van de parameter q voor de bescherming die de ruimte biedt. Hierbij wordt het effect in rekening gebracht van de bescherming door de aanwezige voorzieningen zoals ventilatie, onderdruk en bijvoorbeeld een sluis. Tevens wordt rekening gehouden met de deskundigheid van de toezichthouder, de indeling als blootgestelde werknemer en een strenger toelatingsregime. Voor q kunnen de volgende waarden worden gehanteerd:

$q = 0$	Werkruimtes buiten het laboratorium-beheer
$q = 1$	D-laboratorium
$q = 2$	C-laboratorium
$q = 3$	B-laboratorium

2.2.5 Ventilatieparameter r

De parameter r voor de lokale ventilatievoorziening wordt als volgt ingevuld:

$r = 0$	Voor het werken buiten de zuurkast zonder aanvullende ventilatievoorzieningen
$r = 1$	Deze waarde mag worden gebruikt in geval van plaatselijke afzuiging of een zuurkast die niet is getest volgens DIN-12924, maar waarbij wel vaststaat dat minder dan 10% van de hoeveelheid stof die vrijkomt in de zuurkast, in de werkruimte komt
$r = 2$	Dit geldt voor een goede zuurkast, waaronder wordt verstaan dat van de stof die vrijkomt in de zuurkast minder dan 1% in de werkruimte komt. Een zuurkast met een kwalificatie volgens DIN-12924 waarin geen opstelling is die de luchtstroom ernstig verstoort of een laminair air flow isolator (veiligheidskabinet klasse II) zullen in het algemeen aan deze norm voldoen
$r = 3$	Gesloten werkkast. Hierbij wordt gedacht aan een klasse-III kabinet voor biologische veiligheid met een kwalificatie volgens NEN-EN 12469 of een gesloten laminair air flow isolator die aan deze eisen voldoet.

Berekening belastingfactor uit de Bijlage Radionuclidenlaboratorium

2.4 Bepaling van de belastingfactor van de werkruimte

2.4.1 De belastingfactor van de werkruimte waar handelingen met radioactieve stoffen plaatsvinden

Om te bepalen of de hoeveelheid activiteit waarmee in een laboratorium mag worden gewerkt niet wordt overschreden, moet de Belastingfactor (B) van die werkruimte worden bepaald. Deze factor geeft aan in hoeverre het laboratorium wordt belast ten opzichte van de situatie waarvoor deze is ontworpen. De belastingfactor van de werkruimte mag niet groter zijn dan 1.

De belastingfactor wordt bepaald voor het uitvoeren van handelingen met radioactieve stoffen en voor opslag ervan buiten de bergplaats. De werkwijze voor bepaling van de belastingfactor wordt hieronder beschreven.

Voor de werkruimte worden eerst de plaatsen gedefinieerd waar handelingen plaatsvinden met radioactiviteit dan wel waar opslag plaatsvindt. Per plaats worden de parameters q en r vastgelegd. Tevens worden voor de verschillende handelingen j die plaatsvinden per nuclide i de hoeveelheid activiteit $A_{j,i}$ en de verspreidingsparameters p bepaald. De waarde van X_j is voor de verschillende handelingen berekend met formule (2.3).

Om de belastingfactor te kunnen berekenen moet worden geschat hoeveel uur t_j per week elke handeling j voorkomt. Voor t_j wordt het aantal uren genomen, dat personen tijdens de handelingen j in de werkruimte aanwezig zijn. De berekeningen kunnen worden vereenvoudigd door vergelijkbare handelingen met dezelfde radioactieve stof samen te voegen. In het algemeen zal de waarde van t_j niet groter zijn dan 40 uur per week. Dit is met name van belang voor handelingen zoals metingen, die buiten de werktijd doorgaan. Voor opslag buiten de bergplaats in de werkruimte mag ook worden uitgegaan van 40 uur per week, omdat werknemers per week niet langer in het laboratorium zullen werken. De belastingfactor van een werkruimte kan worden berekend met formule:

$$B_w = \sum_{j=1}^n \frac{t_j}{40} * \frac{X_j}{X_{\max,j}} \leq 1 \quad (2.6)$$

waarin:

B_w	=	belastingfactor van de werkruimte
n	=	aantal handelingen j die in de werkruimte plaatsvinden en waarover moet worden gesommeerd
t_j	=	aantal uren per week dat een bepaalde handeling j wordt uitgevoerd of een situatie zich voordoet
X_j	=	aantal radiotoxiciteitsequivalenten [Re_{inh}] dat wordt gehanteerd bij handeling j
$X_{\max,j}$	=	aantal radiotoxiciteitsequivalenten [Re_{inh}] dat maximaal per handeling j tegelijkertijd mag worden toegepast.

Wanneer B_w groter is dan 1 dan zijn onvoldoende maatregelen genomen. Dit kan optreden wanneer de verschillende werkplaatsen of opslagplaatsen in een ruimte maximaal worden benut voor wat betreft tijd ($t/40$) en of activiteit (X/X_{max}). Aanvullende maatregelen moeten dan worden genomen om te compenseren voor de gelijktijdige blootstelling aan de verschillende gevaarsbronnen. Met de hiervoor beschreven methode kan worden nagegaan welke maatregelen het meest effectief zijn.

Formule (2.6) uitgedrukt in becquerel wordt:

$$B_w = \sum_{j=1}^n \sum_{i=1}^m \frac{t_j}{40} * \frac{A_{j,i}}{A_{max,j,i}} \leq 1 \quad (2.7)$$

waarin:

B_w	=	belastingsfactor van de werkruimte
n	=	aantal handelingen j die in de werkruimte plaatsvinden en waarover moet worden gesommeerd
m	=	aantal verschillende radionucliden i dat per handeling j tegelijkertijd wordt toegepast en waarover moet worden gesommeerd
t_j	=	aantal uren per week dat een bepaalde handeling j wordt uitgevoerd of een situatie zich voordoet
$A_{j,i}$	=	activiteit [Bq] die per handeling j met radionuclide i tegelijkertijd wordt toegepast
$A_{max,j,i}$	=	maximaal toe te passen activiteit [Bq] voor handeling j en radionuclide i .

2.4.2 Opslag

Het aantal radiotoxiciteitsequivalenten [Re_{inh}] dat maximaal mag worden opgeslagen in een bergplaats is tienmaal de hoeveelheid welke met formule (2.1) kan worden berekend en op enig moment in het bijbehorende laboratorium mag worden gehanteerd bij de hoogst geldende waarde van r met waarde $p = -1$. Hierbij moet de voorraad en het radioactief afval worden gesommeerd. De voor opslag benodigde hoeveelheid kan voor laboratorium-complexen afwijken van de hier berekende waarde. Afwijking van deze waarde is alleen toegestaan wanneer dit in de vergunning is geregeld. Bij de bepaling van de gewenste hoeveelheid wordt de inhalatie als belastingpad gehanteerd, omdat dat het meest beperkende pad lijkt bij een ongeval, namelijk directe inhalatie bij verspreiding in lucht bij brand.

De externe straling voor het milieu wordt in veel gevallen voldoende beperkt door de voorwaarde dat op 10 cm van de buitenzijde van de bergplaats het omgevingsdosistempo niet hoger mag zijn dan 1 μ Sv per uur.

* * * * *

Gegevens van Berthold LB 122 A

Uit: Comparison Of Scintillation And Gas Filled Detectors For Contamination (Klett e.a.)

<i>Berthold Type</i>	<i>LB 124 SCINT</i>	<i>LB 122 A</i>
<i>Detector Type</i>	<i>Scintillation Detector</i>	<i>Proportional Counter</i>
<i>Scintillator/Gas</i>	<i>ZnS(Ag)</i>	<i>Butane</i>
<i>Sensitive Area</i>	<i>170 cm²</i>	<i>218 cm²</i>
<i>Entrance Window Thickness</i>	<i>Aluminized Plastic 0.8 mg/cm²</i>	<i>Aluminized Plastic 0.4 mg/cm²</i>
<i>Detection Mode</i>	<i>Simultaneous and separate α and β-γ</i>	<i>Selectable α or β-γ</i>
<i>Typical Background Counting Rates</i>	<i>0.05 cps for α 15 cps for β-γ</i>	<i>0.05 cps for α 10 cps for β-γ</i>
<i>Weight(incl. batteries)</i>	<i>1300 g</i>	<i>2175 g</i>
<i>Temperature Range</i>	<i>-20° C to +40° C</i>	<i>+5° C to +50° C</i>
<i>External Dimensions</i>	<i>240 x 140 x 110 mm³</i>	<i>234 x 140 x 126 mm³</i>

Instrument →	LB 122 A
Radionuclide	218 cm ² ; 0.4 mg cm ⁻²
↓	Efficiency (%)
¹⁴ C	11.0
¹⁸ F	21.0
³² P	30.6
³³ P	18.3
³⁶ Cl	27.4
⁵¹ Cr	30.0
⁵⁷ Co	1.4
⁵⁹ Fe	21.0
⁶⁰ Co	18.8
⁹⁰ Sr/ ⁹⁰ Y	57.3
^{99m} Tc	3.0
¹²⁵ I	1.7
¹³¹ I	23.1
¹³⁷ Cs	25.2
²⁰⁴ Tl	23.5
²³⁸ Pu (α -channel)	15.4

De efficiency (cps/Bq in procenten) is bepaald op 1 cm afstand van een homogeen besmet oppervlak.

Gegevens van 1470 Wizard Gammateller voor metingen in putkristal

5 The radionuclides

The radionuclides listed below can be measured with 1470 WIZARD.

ID	Nuclide	Energy (Kev)	Eff. (%)	Half-life (hours)
			Note 1	
1	I-125	29	82	1445
2	Co-57	122	90	6480
3	Cr-51	320	3.7	667
32	Pb-203	279	31	52.1
33	Rb-86	1077	6	448
34	Ru-103	497	15	944
35	Sb-125	428	10	2.37E+4
36	Sc-46	1098	10	2011.2
37	Sc-47	160	80	82.1
38	Se-75	265	31	2880
39	Sm-153	103	86	47
40	Sn-113	392	22	2760
41	Sr-85	514	8	1530
42	Sr-87m	388	12	2.8
43	Tc-99m	140	86	6

Note 1 Eff = CPM/DPM *100 %, typical values, open window.
Efficiency includes transition probability

Handboek Radionucliden, A.S. Keverling Buisman (2^e druk 2007), blz. 156-157, ¹²³I

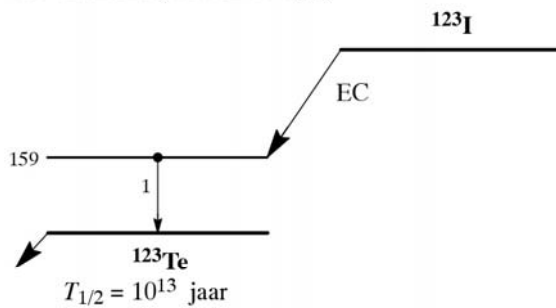
123I Z = 53

Halveringstijd en vervalconstante

$T_{1/2} = 13,22 \text{ h} = 4,76 \times 10^4 \text{ s}$

$\lambda = 1,46 \times 10^{-5} \text{ s}^{-1}$

Vervalschema (vereenvoudigd)



Belangrijkste uitgezonden straling

Straling	$y \text{ (Bq}\cdot\text{s)}^{-1}$	$E \text{ (keV)}$	Straling	$y \text{ (Bq}\cdot\text{s)}^{-1}$	$E \text{ (keV)}$
γ_1	0,828	159	KLL	0,082	23
ce K γ_1	0,135	127	LMM	0,606	3
K_α	0,704	27	LMX	0,311	4
K_β	0,158	31			

Bronconstanten

Kermtempo in lucht	$k = 0,038 \text{ } \mu\text{Gy/h per MBq/m}^2$
Omgevingsdosisequivalenttempo	$h = 0,046 \text{ } \mu\text{Sv/h per MBq/m}^2$

Diversen

Specifieke activiteit	$A_{sp} = 7,13 \times 10^{16} \text{ Bq/g}$
Vrijstellingsgrenzen	$C_v = 10^2 \text{ Bq/g}$ en $A_v = 10^7 \text{ Bq}$
Huidbesmetting	$H_{\text{huid}} = 1 \times 10^{-10} \text{ Sv/s per Bq/cm}^2$
Wondbesmetting; Injectie	$e(50) = 2,1 \times 10^{-10} \text{ Sv/Bq}$
Vervoer	$A_1 = 6 \text{ TBq}$
	$A_2 = 3 \text{ TBq}$

Productie en toepassingen

Het radionuclide ¹²³I is een cyclotronproduct: protonen op xenon. Het wordt toegepast in de nucleaire geneeskunde voor diagnostische doeleinden.

N = 70

123I

Metabool model

Voor stralingshygiënische doeleinden wordt aangenomen dat jodium zich vanuit het bloed als volgt verdeelt: 70% directe uitscheiding en 30% naar de schildklier. Jodium in de schildklier verblijft aldaar met een biologische halveringstijd van 80 dagen, van waaruit het in de vorm van organisch jodium homogeen over het lichaam wordt verdeeld. Het verblijf in andere organen/weefsels dan de schildklier geschiedt met een halveringstijd van 12 dagen. Een tiende van het organisch jodium wordt onmiddellijk uitgescheiden via de faeces, terwijl de rest (90%) terugkeert in het transfercompartiment. Zodoende wordt de biologische halveringstijd in de schildklier effectief gelijk aan 90 dagen.

N.B. Dit model geldt niet voor patiënten, zie pagina 14.

Ingestie- en longzuiveringsklassen**Ingestie**

Alle verbindingen $f_1 = 1$

Inhalatie

Damp (I ₂)	$f_1 = 1$	Klasse SR-1
Damp (CH ₃ I)	$f_1 = 1$	Klasse SR-1 70% depositie
Overige verbindingen	$f_1 = 1$	Klasse F

Dosisconversiecoëfficiënt en radiotoxiciteitsequivalent voor werknemers (w) en voor leden van de bevolking (b)

	Ingestie $f_1 = 1$	Inhalatie F	Inhalatie I ₂	Inhalatie CH ₃ I	
$e(50)(w)$	$2,1 \times 10^{-10}$	$1,1 \times 10^{-10}$	$2,1 \times 10^{-10}$	$1,5 \times 10^{-10}$	Sv/Bq
$A_{Re}(w)$	$4,8 \times 10^9$	$9,1 \times 10^9$	$4,8 \times 10^9$	$6,7 \times 10^9$	Bq
$e(50)(b)$	$2,1 \times 10^{-10}$	$7,6 \times 10^{-11}$	$2,1 \times 10^{-10}$	$1,5 \times 10^{-10}$	Sv/Bq
$A_{Re}(b)$	$4,8 \times 10^9$	$1,3 \times 10^{10}$	$4,8 \times 10^9$	$6,7 \times 10^9$	Bq

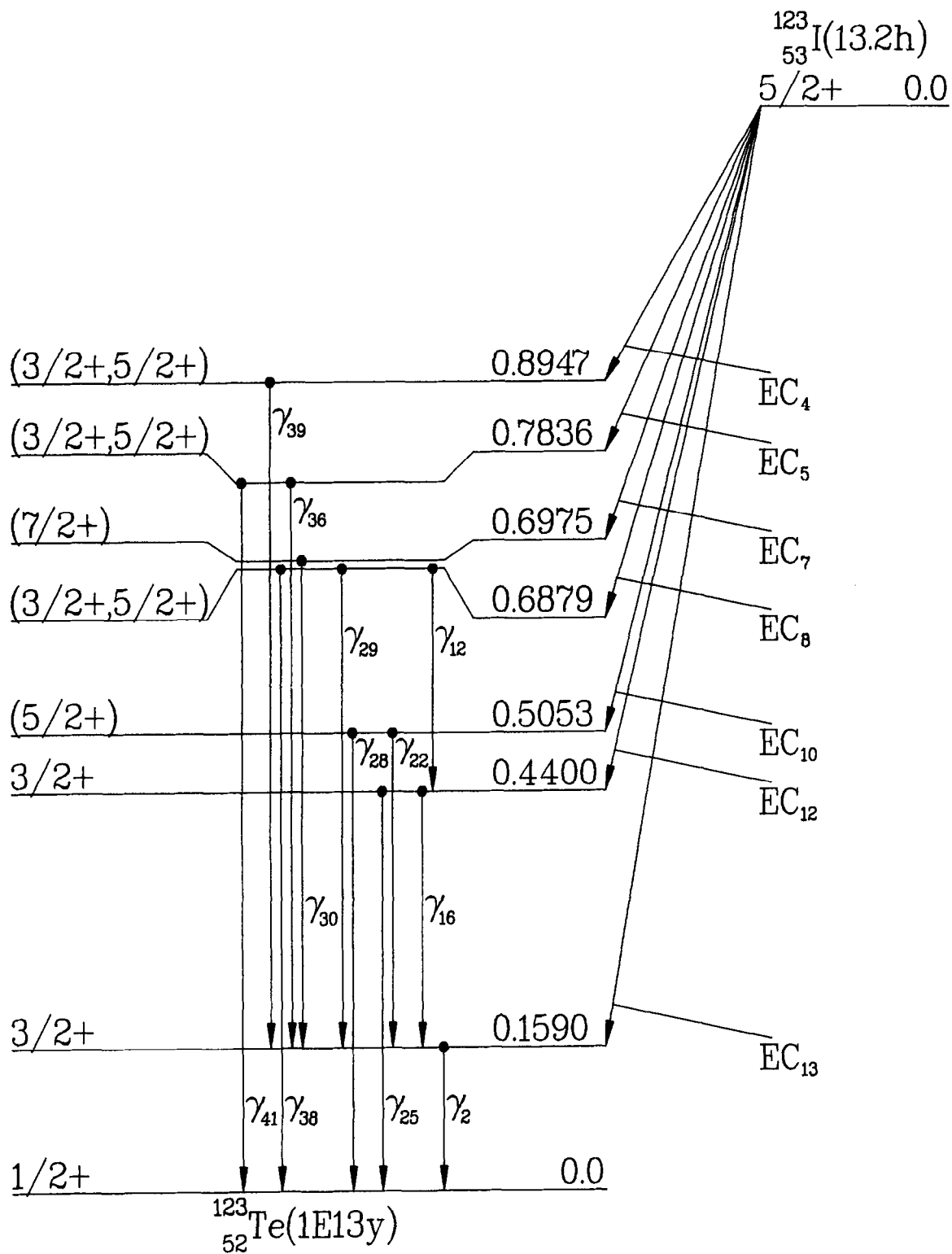
Gegevens voor schildkliertelling (na eenmalige inname)

Tijd (d)	Activiteit in schildklier (Bq per Bq inname)			
	$f_1 = 1$	F	I ₂	CH ₃ I
0,25	$4,5 \times 10^{-2}$	$3,9 \times 10^{-2}$	$8,3 \times 10^{-2}$	$7,7 \times 10^{-2}$
1	$7,4 \times 10^{-2}$	$3,7 \times 10^{-2}$	$7,0 \times 10^{-2}$	$5,6 \times 10^{-2}$
2	$2,4 \times 10^{-2}$	$1,2 \times 10^{-2}$	$2,1 \times 10^{-2}$	$1,7 \times 10^{-2}$
3	$6,8 \times 10^{-3}$	$3,2 \times 10^{-3}$	$6,1 \times 10^{-3}$	$4,7 \times 10^{-3}$
5	$5,4 \times 10^{-4}$	$2,6 \times 10^{-4}$	$4,8 \times 10^{-4}$	$3,7 \times 10^{-4}$
7	$4,3 \times 10^{-5}$	$2,1 \times 10^{-5}$	$3,8 \times 10^{-5}$	$3,0 \times 10^{-5}$

Inleiding tot de Stralingshygiëne, Bos et al (2^e druk 2007), blz. 381, interactiecoëfficiënten voor fotonen

APPENDICES

Fotonen-energie (MeV)	Tin $\rho = 7,30 \text{ g/cm}^3$			Fotonen-energie (MeV)	Lood $\rho = 11,34 \text{ g/cm}^3$		
	μ/ρ (cm ² /g)	μ_{tr}/ρ (cm ² /g)	μ_{en}/ρ (cm ² /g)		μ/ρ (cm ² /g)	μ_{tr}/ρ (cm ² /g)	μ_{en}/ρ (cm ² /g)
0,0010	11130	11110	11110	M ₁ edge	–		
0,0015	3960	3950	3950	0,003854	1493	1454	1453
0,0020	1963	1954	1954	0,004	1333	1298	1297
0,0030	713	705	705	0,005	767	747	747
0,0039288	367	360	360	0,006	493	479	479
L ₃ edge				0,008	238	230	230
0,0039288	1118	1067	1067	0,010	136,6	131,0	130,7
0,0040	1067	1019	1019	0,0130406	70,1	66,2	66,0
0,0041573	973	930	930	L ₃ edge			
L ₂ edge				0,0130406	165,7	128,8	128,8
0,0041573	1244	1187	1187	0,015	114,7	91,7	91,7
0,0044648	1016	971	971	0,0152053	112,0	86,6	89,6
L ₁ edge				L ₂ edge			
0,0044648	1264	1207	1207	0,0152053	145,4	113,0	113,0
0,005	919	880	880	0,015855	129,3	101,7	101,6
0,006	561	540	539	L ₁ edge			
0,008	259	250	249	0,015855	159,2	123,0	123,0
0,010	141,6	136,5	136,4	0,02	85,5	69,2	69,1
0,015	45,8	43,7	43,6	0,03	29,1	24,6	24,6
0,020	21,2	19,83	19,81	0,04	13,80	11,83	11,78
0,0291947	7,61	6,83	6,82	0,05	7,71	6,57	6,54
K edge				0,06	4,87	4,11	4,08
0,0291947	45,4	16,70	16,69	0,08	2,37	1,924	1,908
0,030	42,1	16,18	16,17	0,088005	1,865	1,494	1,481
0,04	18,77	9,97	9,97	K edge			
0,05	10,20	6,25	6,24	0,088005	7,30	2,47	2,47
0,06	6,34	4,20	4,19	0,10	5,78	2,28	2,28
0,08	3,07	2,19	2,18	0,15	2,07	1,164	1,154
0,10	1,720	1,257	1,250	0,2	1,014	0,637	0,629
0,15	0,634	0,446	0,442	0,3	0,406	0,265	0,259
0,20	0,333	0,211	0,209	0,4	0,233	0,1474	0,1432
0,30	0,1649	0,0853	0,0843				



IODINE

443

53- IODINE-123

HALFLIFE = 13.2 HOURS
DECAY MODE(S): EC

24-FEB-77

<u>RADIATION</u>	<u>y(i)</u> <u>(Bq-s)⁻¹</u>	<u>E(i)</u> <u>(MeV)</u>	<u>y(i)×E(i)</u>
γ 2	8.28E-01	1.590E-01	1.32E-01
ce-K, γ 2	1.35E-01	1.272E-01	1.72E-02
ce-L ₁ , γ 2	1.60E-02	1.540E-01	2.47E-03
ce-L ₂ , γ 2	1.09E-03	1.544E-01	1.69E-04
ce-L ₃ , γ 2	3.46E-04	1.546E-01	5.35E-05
ce-M, γ 2	3.46E-03	1.582E-01*	5.48E-04
ce-N ⁺ , γ 2	8.27E-04	1.590E-01*	1.32E-04
γ 12	7.07E-04	2.480E-01	1.75E-04
γ 16	7.86E-04	2.810E-01	2.21E-04
γ 22	1.25E-03	3.463E-01	4.33E-04
γ 25	4.25E-03	4.400E-01	1.87E-03
γ 28	3.14E-03	5.053E-01	1.59E-03
γ 29	1.38E-02	5.290E-01	7.31E-03
ce-K, γ 29	9.90E-05	4.971E-01	4.92E-05
γ 30	3.79E-03	5.385E-01	2.04E-03
γ 36	8.28E-04	6.246E-01	5.17E-04
γ 38	2.66E-04	6.879E-01	1.83E-04
γ 39	6.12E-04	7.358E-01	4.50E-04
γ 41	5.90E-04	7.836E-01	4.62E-04
Kα ₁ X-ray	4.58E-01	2.747E-02	1.26E-02
Kα ₂ X-ray	2.46E-01	2.720E-02	6.70E-03
Kβ ₁ X-ray	8.66E-02	3.100E-02	2.69E-03
Kβ ₂ X-ray	2.66E-02	3.171E-02	8.43E-04
Kβ ₃ X-ray	4.46E-02	3.094E-02	1.38E-03
Auger-KLL	8.15E-02	2.254E-02*	1.84E-03
Auger-KLX	3.69E-02	2.635E-02*	9.73E-04
Auger-KXY	4.92E-03	3.013E-02*	1.48E-04
Auger-LMM	6.06E-01	3.080E-03*	1.87E-03
Auger-LMX	3.11E-01	3.849E-03*	1.20E-03
Auger-LXY	4.40E-02	4.380E-03*	1.93E-04
Auger-MXY	1.80E 00	6.991E-04*	1.26E-03

LISTED X, γ AND γ± RADIATIONS	1.71E-01
OMITTED X, γ AND γ± RADIATIONS**	6.76E-04
LISTED β, ce AND Auger RADIATIONS	2.80E-02
OMITTED β, ce AND Auger RADIATIONS**	1.21E-04
LISTED RADIATIONS	1.99E-01
OMITTED RADIATIONS**	7.97E-04

* AVERAGE ENERGY (MeV)

** EACH OMITTED TRANSITION CONTRIBUTES
<0.100% TO Σy(i)×E(i) IN ITS CATEGORY.TELLURIUM-123M DAUGHTER, YIELD 5.00E-05,
IS RADIOACTIVE.TELLURIUM-123 DAUGHTER, YIELD 9.999E-01,
IS RADIOACTIVE.

SBD-TU/e, grafiek voor de transmissie van fotonen afkomstig van ^{123}I door lood.

