

Examen
Stralingsbeschermingsdeskundige op het
niveau van coördinerend deskundige

Nuclear Research and consultancy Group	NRG
Technische Universiteit Delft	TUD
Boerhaave Nascholing/LUMC	BN/LUMC
Rijksuniversiteit Groningen	RUG
Radboudumc	RUMC

examendatum: 13 mei 2019
examenduur: 13.30 - 16.30 uur

Instructie:

- ❑ **Dit examen omvat 11 genummerde pagina's en een losse bijlage met gegevens van 13 pagina's. Controleer dit!**
- ❑ Schrijf uw oplossingen en antwoorden op de daartoe verstrekte uitwerkbladen. Ook alle niet gebruikte uitwerkbladen dient u in te leveren.
- ❑ Vermeld **alleen uw examenummer** op de uitwerkbladen (dus niet uw naam en adres).
- ❑ Het is geoorloofd boeken, persoonlijke aantekeningen en ander documentatiemateriaal te raadplegen voor het beantwoorden van de vragen.
- ❑ Met nadruk wordt erop gewezen dat u ook dient aan te geven via welke **berekeningsmethode** en/of volgens welke **beredenering** u tot de oplossing komt.
- ❑ Indien u een onderdeel van een vraagstuk niet kunt uitrekenen en het antwoord nodig is voor het oplossen van de rest van het vraagstuk, mag u uitgaan van een fictief antwoord.
- ❑ Voor sommige vraagstukken behoeven niet alle gegevens noodzakelijkerwijs te worden gebruikt.
- ❑ In totaal kunt u 61 punten behalen bij het goed oplossen van de vraagstukken. De puntenverdeling over de vraagstukken is als volgt:
 - Vraagstuk 1: 13 punten
 - Vraagstuk 2: 15 punten
 - Vraagstuk 3: 16 punten
 - Vraagstuk 4: 17 punten
- ❑ U bent voor dit examen geslaagd als u minstens 55% van het totaal aantal punten hebt behaald. Dit komt overeen met een score van ten minste 33,55 punten.

Vraagstuk 1: Ingestie van uranium in drinkwater

Voor een onderzoek naar de chemische toxiciteit en radiotoxiciteit nemen onderzoekers verschillende monsters van het drinkwater in Bangalore, India (12 miljoen inwoners).

De uraniumconcentraties in het drinkwater variëren van 0,136 $\mu\text{g/L}$ tot 2027,5 $\mu\text{g/L}$, met een gemiddelde van 92,42 $\mu\text{g/L}$. In totaal zijn er 96 monsters genomen, waarvan 20 monsters de grens van 100 $\mu\text{g/L}$ (die als aanvaardbaar wordt beschouwd) overschrijden.

Gegevens:

- **tabel 1:** Gegevens van natuurlijk uranium
- De dagelijkse inname van drinkwater is 2,0 L
- De effectieve dosisconversiecoëfficiënt $e(50)_{\text{ing}}$ van U in de natuurlijke samenstelling (zonder dochters) is $4,4 \cdot 10^{-8}$ Sv/Bq
- De dochters die eventueel al geproduceerd zijn mogen buiten beschouwing worden gelaten, omdat deze bij de uranium-analyse niet aanwezig zijn
- Getal van Avogadro $6,022 \cdot 10^{23} \text{ mol}^{-1}$

Tabel 1. Gegevens van uranium-isotopen in natuurlijk uranium

Isotoop	Molmassa (g/mol)	Natuurlijk voorkomen	Halveringstijd (jaar)	Percentage van totale U-activiteit
^{234}U	234,04095	0,0054%	$2,4 \cdot 10^5$	49%
^{235}U	235,04393	0,7204%	$7,04 \cdot 10^8$	2%
^{238}U	238,05079	99,2742%	$4,47 \cdot 10^9$	49%

Vraag 1.1a (5 punten)

Bereken de activiteit van ^{238}U in 1 μg natuurlijk uranium.

Vraag 1.1b (2 punten)

Bereken de totale activiteit van de drie uranium-isotopen in 1 μg natuurlijk uranium.

Vraag 1.2 (3 punten)

Bepaal de effectieve volg dosis ten gevolge van een jaar lang drinken van drinkwater met een gemiddelde uraniumconcentratie van 92,42 $\mu\text{g/L}$.

Vraag 1.3 (2 punten)

Bereken op basis van de linear no-threshold hypothese (LNT-hypothese) het verwachte aantal doden door kanker ten gevolge van de bij vraag 1.2 berekende effectieve volgdosis.

Indien u geen antwoord heeft kunnen geven op vraag 1.2, gebruik dan $E(50)=100 \mu\text{Sv}$.

Vraag 1.4 (1 punt)

Is het berekenen van het aantal doden in Bangalore, gebaseerd op de LNT-hypothese, in lijn met de aanbevelingen van de ICRP?

Beargumenteer uw antwoord.

Vraagstuk 2: Controle verrijkingsgraad

Rubidium is een element dat in de natuur voorkomt in de vorm van het stabiele isotoop ^{85}Rb (72,17%) en het primordiale, radioactieve isotoop ^{87}Rb (27,83%). Een instituut bestelt 100 mg verrijkt rubidiumchloride (RbCl) dat voor 99% bestaat uit het isotoop ^{87}Rb .

Men besluit de verrijkingsgraad van het geleverde rubidiumchloride te controleren. De controle vindt plaats door de teltempi van het natuurlijke en het verrijkte rubidiumchloride met elkaar te vergelijken.

Gegevens:

- De specifieke activiteit van natuurlijk rubidiumchloride is 653 Bq per gram
- **Bijlage, blz. 3:** Handboek Radionucliden, A.S. Keverling Buisman (3^e druk 2015), bovenste helft van blz. 98, gegevens ^{87}Rb

In een telpotje wordt een hoeveelheid van 10,0 mg rubidiumchloride opgelost in gedestilleerd water en aangevuld met telvloeistof. Dit gebeurt voor zowel het natuurlijke als het verrijkte RbCl . De achtergrond en de RbCl -telmonsters worden gedurende 1000 seconden gemeten in een vloeistofscintillatieteller. Het gemeten bruto-aantal telpulsen is per telmonster:

telmonster	bruto aantal telpulsen	teltijd
natuurlijk RbCl	7520	1000 s
verrijkt RbCl	12110	1000 s
blanco	1670	1000 s

Vraag 2.1 (4 punten)

Bereken aan de hand van het meetresultaat van het natuurlijke RbCl het telrendement. Geef het resultaat in tps/Bq.

Vraag 2.2 (4 punten)

Bereken de relatieve standaarddeviatie in het telrendement (berekend bij vraag 2.1).

Vraag 2.3 (4 punten)

Klopt de verrijkingsgraad van het geleverde RbCl met wat er besteld is? Ondersteun uw antwoord met een berekening.

Vraag 2.4 (3 punten)

Leg uit waarom in dit geval de vloeistofscintillatiemeting een betere detectiemethode is dan een besmettingsmonitor.

Vraagstuk 3: ^{99m}Tc -generatoren

Iedere zaterdagochtend worden zes ^{99m}Tc -generatoren van elk 10 GBq bij een Frans vliegveld opgehaald. Na een rit van drie uur levert de chauffeur drie generatoren af bij ziekenhuis A en na nog eens drie uur rijden levert de chauffeur de overige drie generatoren af in ziekenhuis B. De chauffeur draagt tijdens zijn werkzaamheden een TLD-persoonsdosimeter, die hij elke vier weken inlevert.

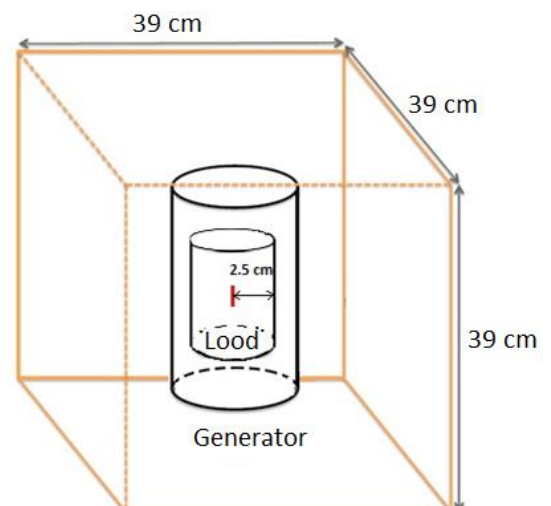
De werkgever ontvangt een uitslag waarbij de dosis voor een chauffeur gebruikelijk hoog is. Er vindt onderzoek plaats.

Gegevens:

- **Bijlage, blz. 4:** Vervalschema van Mo-99 uit Nucleonica.com
- **Bijlage, blz. 5:** Dosimetrische grootheden als functie van de fotonenenergie
- **Bijlage, blz. 6:** Conversiecoëfficiënten als functie van fotonenenergie
- **Bijlage, blz. 7:** Verzwakkingsconstanten voor verschillende fotonenenergieën in lood. (appendix D van Inleiding tot de Stralingshygiëne)
- **Bijlage, blz. 8:** Etikettering klasse 7
- De Build up door 2,5 cm lood van 740 keV fotonen van ^{99}Mo is 1,7
- De Build up door 2,5 cm lood van 778 keV fotonen van ^{99}Mo is 1,7
- De Build up door 2,5 cm lood van 181 keV fotonen van ^{99}Mo is 2,0
- Het omgevingsdosisequivalent mag worden gelijkgesteld aan de effectieve dosis: $H^*(10) = E$

Gegevens over het collo:

- Elke generator is verpakt in een eigen transportverpakking (collo).
- De activiteit is in het midden van het collo gepositioneerd en mag als een puntbron worden beschouwd.
- In de generator is 2,5 cm lood aangebracht rond de activiteit.
- Alleen afscherming door lood hoeft meegenomen te worden bij transmissieberekeningen, afscherming door overig materiaal mag worden verwaarloosd.
- Het collo van de ^{99m}Tc -generator is een standaard type A-verpakking, een kartonnen doos van 39 cm × 39 cm × 39 cm.



Vraag 3.1 (4 punten)

Toon met een berekening aan dat de dosis op het oppervlak van het collo vrijwel alleen wordt veroorzaakt door de 740 keV en 778 keV fotonen van ⁹⁹Mo. Bereken hiervoor de transmissie van 181 keV en 740 keV fotonen door de loodafscherming.

Vraag 3.2 (5 punten)

Bereken het omgevingsdosisequivalenttempo (veroorzaakt door de 740 keV en 778 keV fotonen van ⁹⁹Mo) op het oppervlak van een collo bij het vertrek van het vliegveld.

Vraag 3.3 (3 punten)

Bereken de transport index en geef aan welk gevaarsetiket op elk collo moet zitten (zie bijlage, blz. 8). Motiveer uw keuze.

Als u het antwoord op vraag 3.2 niet heeft gevonden mag u uitgaan van 600 µSv/h.

Er is vooraf een risicoanalyse gemaakt. De verwachte effectieve dosis voor de chauffeur tijdens een transport waarbij zes colli zover mogelijk bij de chauffeur vandaan in de laadruimte van de bestelbus staan is 0,5 mSv per maand.

Uit het incidentenrapport blijkt echter dat de zes colli in de laadruimte, vlak achter de stoel van de chauffeur werden geplaatst in plaats van achteraan in de laadruimte. Bij een reconstructie van dit incident werd één collo met 10 GBq ⁹⁹Mo op de plek achter de chauffeursstoel geplaatst, om hiervan het omgevingsdosisequivalenttempo te meten op de plaats van de chauffeur. Dit bedroeg 68,5 µSv/h.

Vraag 3.4 (4 punten)

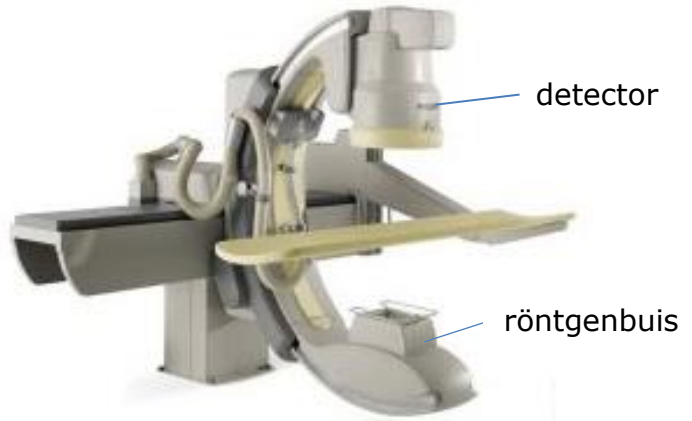
Wat is de effectieve dosis die de chauffeur ontving in de eerste vier weken? Het verval van ⁹⁹Mo mag bij deze berekening worden verwaarloosd.

Vraagstuk 4: De plaatsing van een CT-scanner

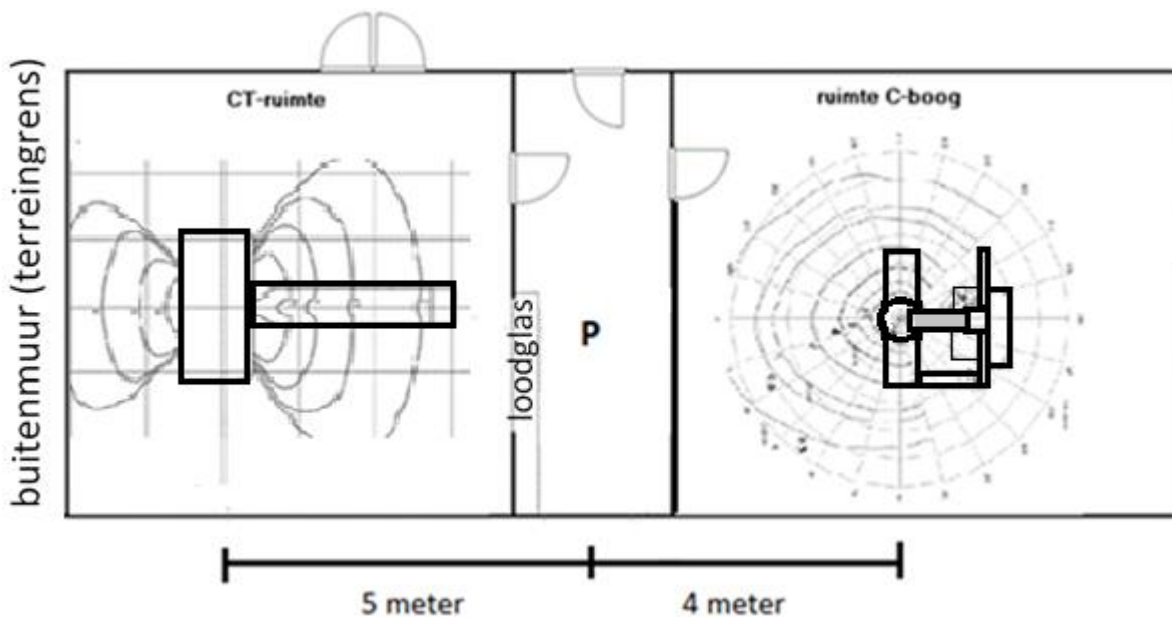
U bent aangesteld als stralingsbeschermingsdeskundige voor een privékliniek. De kliniek heeft al een C-boog en er wordt nu een CT-scanner, met bijbehorende bedieningsruimte, geïnstalleerd in de ruimte naast de C-boog. Als stralingsbeschermingsdeskundige wordt u gevraagd de blootstelling te berekenen van het aanwezige personeel en daarnaast de vergunningsaanvraag te verzorgen.



CT-scanner



C-boog



Figuur 4.1: Situatieschets met de indeling van beide toestelruimtes en de tussenliggende bedieningsruimte.

In figuur 4.1 zijn de CT-scanner en C-boog weergegeven met bijbehorende kernmaverdeling in de ruimte (zie ook bijlage blz. 12 en 13). P is de positie van een werknemer in de bedieningsruimte. De wand tussen de C-boog en

de bedieningsruimte bevat 1,0 mm lood, de afscherpende werking van overig wandmateriaal wordt verwaarloosd. De afstanden in figuur 4.1 zijn de afstanden tussen P en een denkbeeldig punt waar de stroostraling ontstaat.

Algemene gegevens:

- Conversiefactor $E(AP)/K_a = 1,4 \text{ Sv/Gy}$
- **Bijlage, blz. 9:** Transmissiegrafieken van röntgenstraling door lood
- Het spectrum van de stroostraling van de C-boog en CT-scanner mag u voor transmissieberekeningen gelijkstellen aan 90-kV-röntgenstraling
- **Bijlage, blz. 10:** Omrekening loodequivalent naar loodglasdikte
Bijlage, blz. 11: Transmissiegrafieken van röntgenstraling door beton

Gegevens C-boog:

- Per jaar worden er 800 onderzoeken uitgevoerd op de C-boog
- De C-boog geeft per onderzoek een gemiddelde DOP-waarde van $20 \text{ Gy}\cdot\text{cm}^2$. De DOP-waarde (dosis-oppervlakte-product) is het product van de intreedosis (Gy) en de veldgrootte (cm^2)
- **Bijlage, blz. 12:** iso-kermakaart C-boog

Vraag 4.1 (4 punten)

Bereken de effectieve jaardosis achter de loodbevattende wand op positie P ten gevolge van alleen de C-boog. De kerma door stroostraling op 3 meter afstand bedraagt $K_a = 0,6 \mu\text{Gy}$ per $\text{Gy}\cdot\text{cm}^2$ (afgelezen uit bijlage, blz 12).

De muur tussen de bedieningsruimte en de CT-scanner is voorzien van lood, met een venster voorzien van loodglas. Uit ALARA-oogpunt is besloten dat de totale effectieve dosis in de bedieningsruimte niet hoger dan $50 \mu\text{Sv}$ per jaar mag zijn.

Gegevens CT-scanner:

- **Bijlage, blz. 13:** Iso-kerma kaart van de CT-scanner
- De buisspanning van de CT-scanner is 120 kV
- De mAs-waarde van de CT-scanner is 51.850.000 mAs per jaar, voor alle uitgevoerde onderzoeken

Vraag 4.2 (5 punten)

Bereken de benodigde dikte van het loodglas in gehele mm's, wanneer de totale effectieve dosis in P niet meer dan 50 $\mu\text{Sv}/\text{jaar}$ mag bedragen.

De achterzijde van de CT-scanner staat in de richting van de buitengevel. De buitenmuur bestaat uit 20 cm beton en 10 cm gasbeton en is tevens de terreingrens. De afstand tussen het denkbeeldig punt waar de strooistraling ontstaat bij de CT-scanner en de buitenzijde van de buitenmuur is 2,3 meter.

Gasbeton bestaat uit dezelfde grondstoffen als normaal beton, echter met een veel kleinere soortelijke massa doordat er kleine gasbelletjes in zitten. Het soortelijk gewicht van normaal beton is $2400 \text{ kg}/\text{m}^3$. Het soortelijk gewicht van gasbeton is $600 \text{ kg}/\text{m}^3$.

Vraag 4.3 (4 punten)

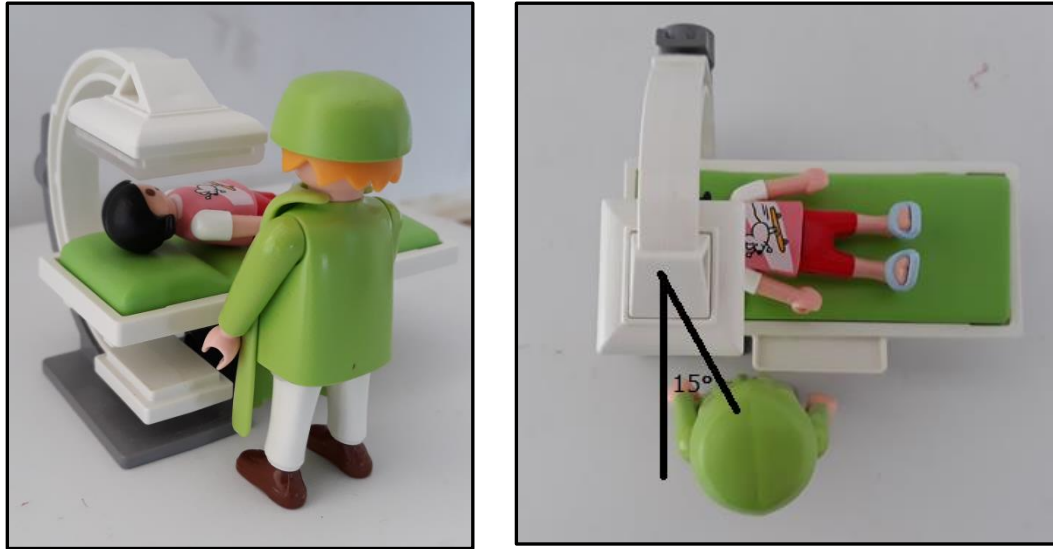
Ga na of de bijdrage van de CT-scanner aan de effectieve dosis op de terreingrens lager is dan het secundair niveau.

Ooglensdosis bij de C-boog

Binnen de kliniek werken meerdere radiologen, die onderling het aantal interventies op de C-boog verdelen, zodat elke radioloog maximaal 200 verrichtingen per jaar uitvoert. Tijdens het doorlichten met de C-boog bevindt de röntgenbuis zich onder de tafel. Elke radioloog staat, van boven af gezien, altijd onder een hoek van 15 graden ten opzichte van de C-boog (zie figuur 4.2). De radiologen dragen een loodschoort, maar maken geen gebruik van beschermingsmiddelen voor de ogen.

Gegevens:

- Bij de C-boog is de afstand tussen het denkbeeldige punt in de patiënt waar de strooistraling ontstaat en de ogen van de radioloog gemiddeld 80 cm.
- De conversiefactor $D_{\text{ooglens}}/K_a = 1,9 \text{ Gy}/\text{Gy}$.
- De equivalente dosis voor de ooglens mag u gelijkstellen aan de ooglensdosis: $H_{\text{ooglens}} (\text{Sv}) = D_{\text{ooglens}} (\text{Gy}) \times 1 (\text{Sv}/\text{Gy})$
- **Bijlage, blz. 12:** Iso-kerma kaart van de C-boog op een hoogte van 150 cm ten opzichte van de vloer. Deze iso-kerma kaart mag worden gebruikt voor de kerma op ooghoogte.



Figuur 4.2: Verrichtingen met de C-boog

Vraag 4.4 (4 punten)

Bereken, met behulp van de iso-kerma kaart van de C-boog (bijlage, blz. 12), of de equivalente dosislimiet voor de ooglens van de radioloog wordt overschreden.